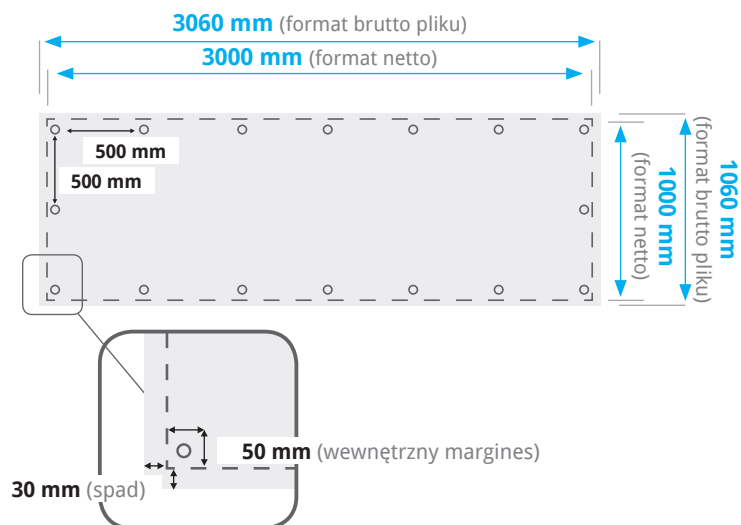


BANER JEDNOSTRONNY POZIOMY 3000x1000 mm ZGRZEWANY I OCZKOWANY

Wymiary



Format netto

Twój baner będzie miał wymiary **3000x1000 mm**.

Format netto jest to format brutto pliku pomniejszony o spad.

Format brutto pliku

Poprawnie przygotowany plik powinien mieć wymiary **3060x1060 mm**.

Spad

Wynosi po **30 mm** dla każdego z boków banera.

Spad to obszar dookoła Twojej grafiki, który usuwany jest podczas procesu zgrzewania. Wszystkie tła użyte w grafice (np. zdjęcia) powinny dochodzić do krawędzi pliku.

Wewnętrzny margines

Wynosi po **50 mm** i liczony jest od każdej z czterech krawędzi banera.

Wewnętrzny margines jest to obszar, w którym nie powinny znajdować się żadne istotne informacje, takie jak teksty lub logo.

Oczkowanie

Oczkowanie średnio co **500 mm**.

Średnica wewnętrzna oczek: **10 mm**.

Odległość oczek od zewnętrznej krawędzi: **15 mm**.

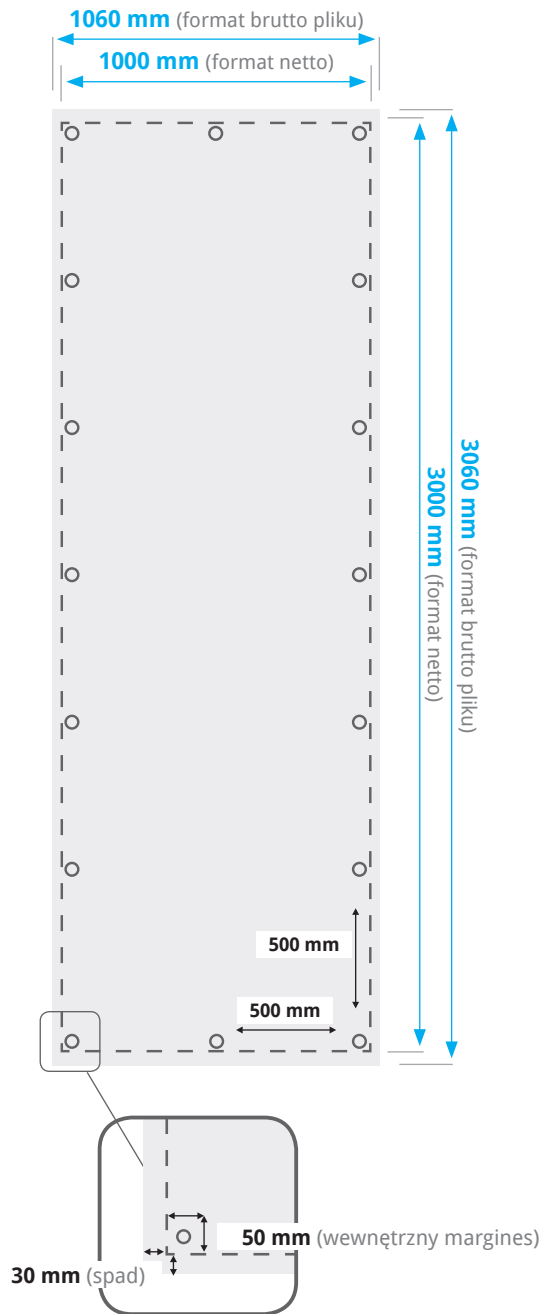
Rozdzielczość

100 dpi.

Optymalne ustawienie koloru czarnego to **C 40%, M 40%, Y 40%, K 100%**.

BANER JEDNOSTRONNY PIONOWY 1000x3000 mm ZGRZEWANY I OCZKOWANY

Wymiary



Format netto

Twój baner będzie miał wymiary **1000x3000 mm**.

Format netto jest to format brutto pliku pomniejszony o spad.

Format brutto pliku

Poprawnie przygotowany plik powinien mieć wymiary **1060x3060 mm**.

Spad

Wynosi po **30 mm** dla każdego z boków banera.

Spad to obszar dookoła Twojej grafiki, który usuwany jest podczas procesu zgrzewania. Wszystkie tła użyte w grafice (np. zdjęcia) powinny dochodzić do krawędzi pliku.

Wewnętrzny margines

Wynosi po **50 mm** i liczony jest od każdej z czterech krawędzi banera.

Wewnętrzny margines jest to obszar, w którym nie powinny znajdować się żadne istotne informacje, takie jak teksty lub logo.

Oczkowanie

Oczkowanie średnio co **500 mm**.

Średnica wewnętrzna oczek: **10 mm**.

Odległość oczek od zewnętrznej krawędzi: **15 mm**.

Rozdzielczość

100 dpi.

Optymalne ustawienie koloru czarnego to **C 40%, M 40%, Y 40%, K 100%**.